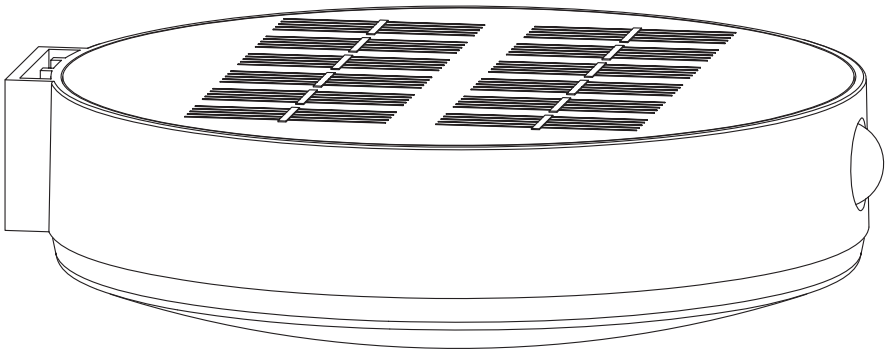

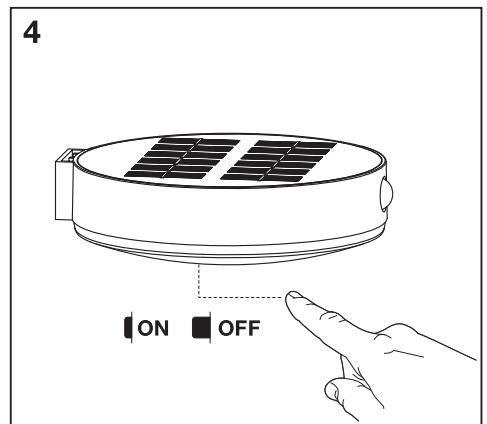
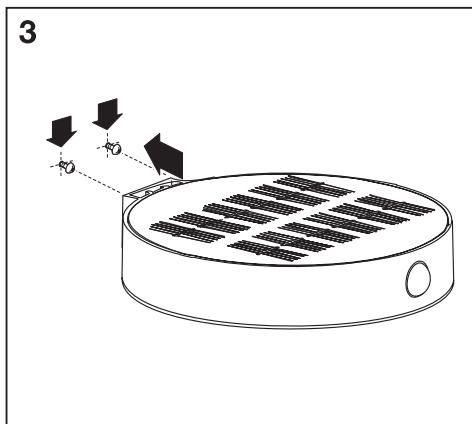
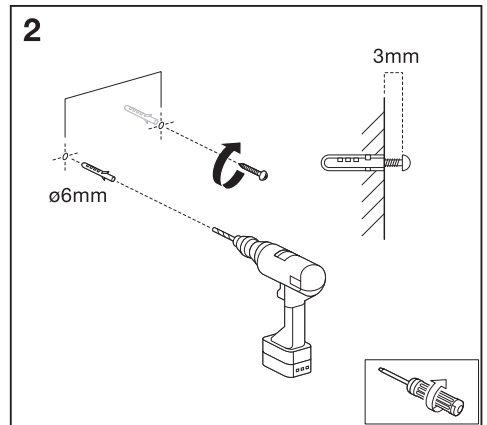
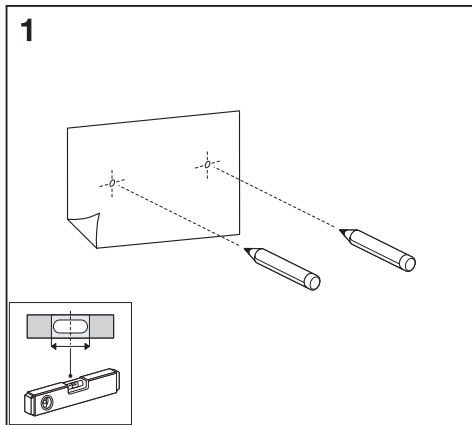
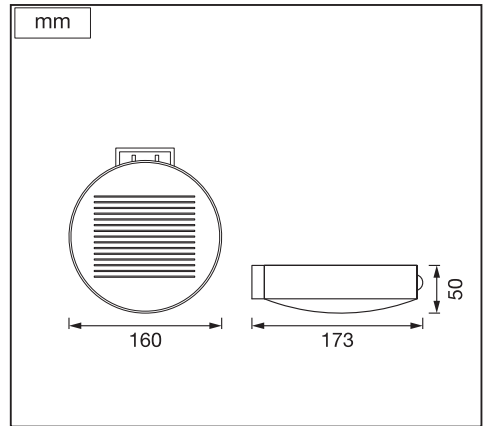
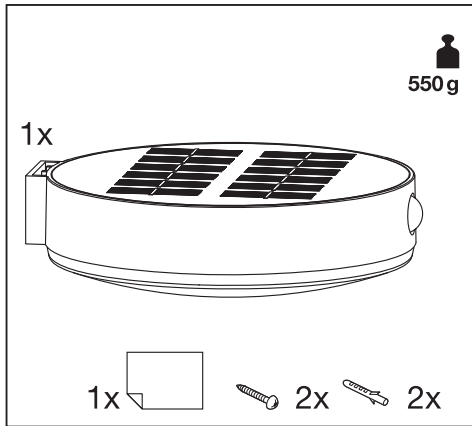


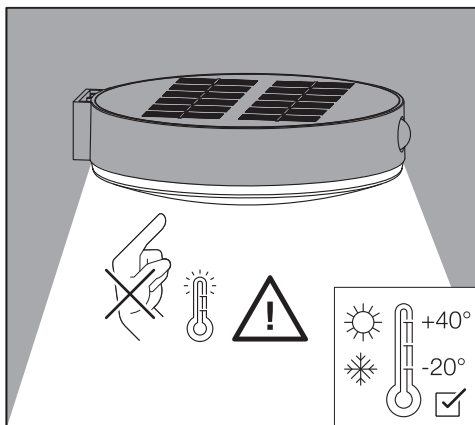
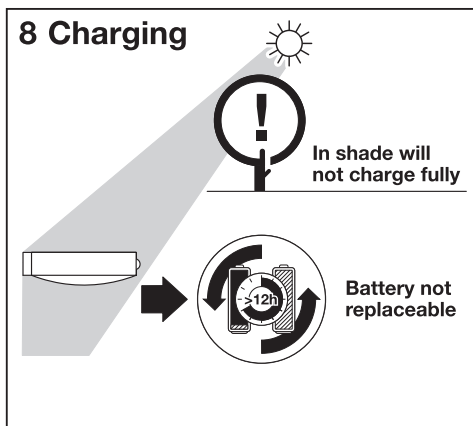
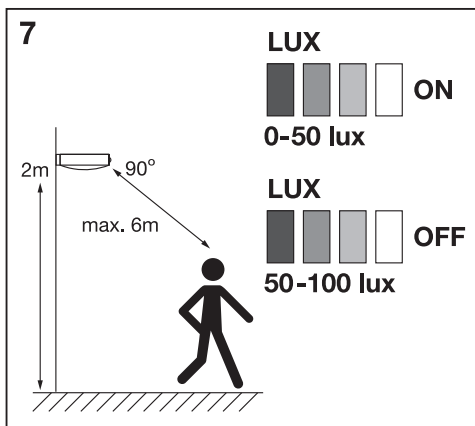
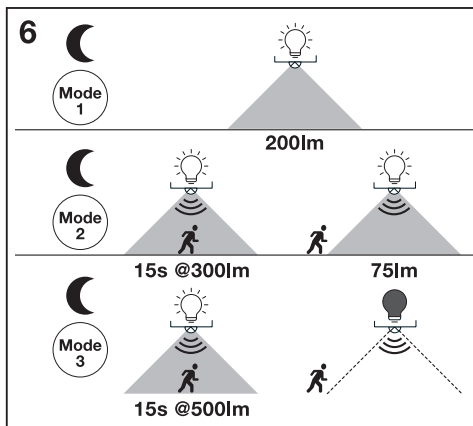
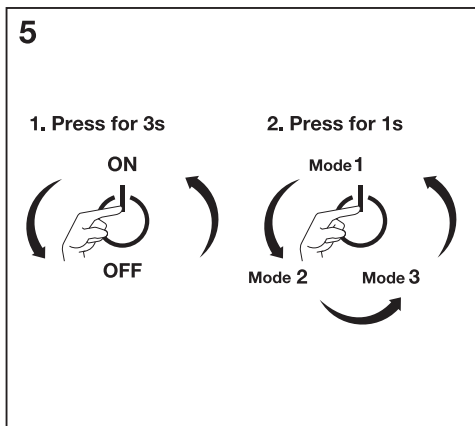
ENDURA® STYLE SOLAR TOSSA WALL



	EAN	W	lm light source	lm output	K	°C	IP	V _{dc}	mA	
ENDURA STYLE SOLAR TOSSA WALLSEN830	4099854455698	6	650	500	3000	-20...+40	44	3.7	1420	12500

ENDURA® STYLE SOLAR TOSSA WALL







IP44 III



FR
Cet appareil et ses accessoires se recyclent

À DÉPOSER EN MAGASIN À DÉPOSER EN DÉCHÈTERIE

OU

Points de collecte sur www.quefairedemesdechets.fr



LEDVANCE SASU
 CQM, 5 rue d'Altorf
 67120 Molsheim France
www.ledvance.com

© LEDVANCE Ltd, Sterling House,
 810 Mandarin Court, Warrington,
 Cheshire, WA1 1GG, United Kingdom

G11219134
 23.01.2025